

OptiPlex 3050 All-in-One

Quick Start Guide

Stručná úvodní příručka

Gyors üzembe helyezési útmutató

Skrócona instrukcja uruchomienia

Stručná úvodná príručka



1 Connect the keyboard and mouse

Připojení klávesnice a myši

Csatlakoztassa a billentyűzetet és az egeret

Podłącz klawiaturę i mysz

Pripojte klávesnicu a myš

NOTE: If you are connecting a wireless keyboard or mouse, see the documentation that shipped with it.

POZNÁMKA: Pokud připojujete bezdrátovou klávesnici nebo myš, přečtěte si dokumentaci, která s nimi byla dodána.

MEGJEGYZÉS: Ha vezeték nélküli billentyűzetet vagy egeret csatlakoztat, olvassa el az ahhoz kapott dokumentációt.

UWAGA: Jeśli podłączasz klawiaturę lub mysz bezprzewodową, zapoznaj się z dostarczoną z nią dokumentacją.

POZNÁMKA: Ak pripájate bezdrôtovú klávesnicu alebo myš, preštudujte si priloženú dokumentáciu.

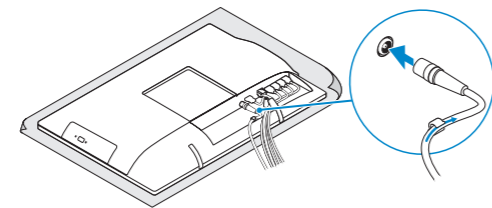
2 Connect the power adapter

Připojte napájecí adaptér

Csatlakoztassa a tápadaptert

Podłącz zasilacz

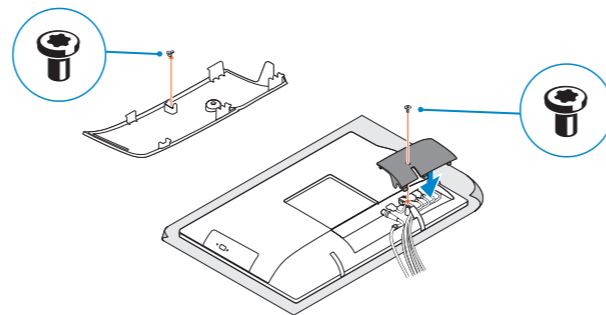
Pripojte napájací adaptér



3 Install the cable cover (optional)

Nainstalujte kryt kabelu (voliteľné) | Szerelje fel a kábel burkolatot (opcionális)

Zainstaluj pokrywę kabla (opcjonalnie) | Namontujcie kryt kabla (voliteľné)



NOTE: Securing the cable cover by using the Torx screw is optional.

POZNÁMKA: Zajištění krytu kabelu šroubem Torx je volitelné.

MEGJEGYZÉS: A kábelburkolat rögzítése Torx csavarral opcionális.

UWAGA: Zamocowanie pokrywy kabla przy użyciu śruby torx jest opcjonalne.

POZNÁMKA: Uchytenie krytu kabla pomocou skrutky Torx je voliteľné.

4 Set up the stand (HAS or Easel)

Sestavte stojan (HAS nebo Easel)

Állítsa össze az állványt (állítható magasságú vagy kitámasztóállvánnyal)

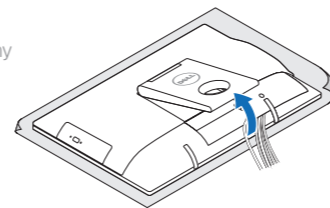
Ustaw podstawkę

Nainštalujte podstavec (HAS alebo výklopný stojan)

Easel stand

Stojan Easel | Kitámasztóállvány

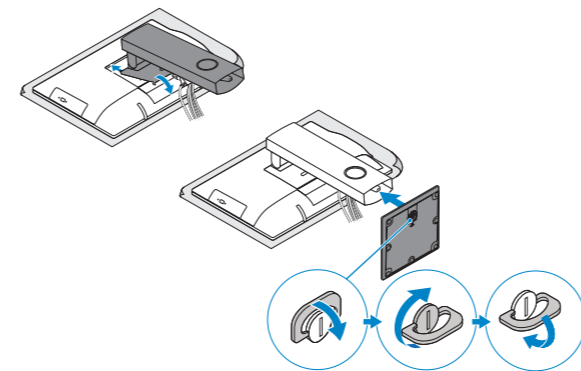
Podstawka | Výklopný stojan



Height adjustable stand (HAS)

Stojan s nastaviteľnou výškou (HAS) | Állítható magasságú állvány (HAS)

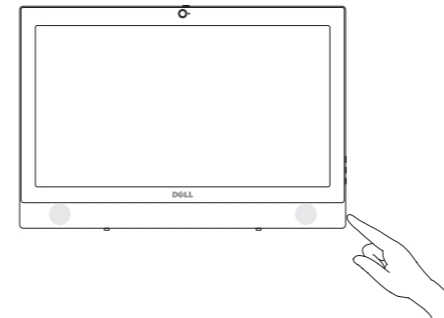
Podstawka ze zmienną wysokością (HAS) | Výškovo nastaviteľný stojan (HAS)



5 Press the power button

Stiskněte tlačítko napájení | Nyomja meg a bekapcsológombot

Naciśnij przycisk zasilania | Stlačte tlačidlo napájania



6 Finish operating system setup

Dokončete nastavení operačního systému

Fejezze be az operációs rendszer beállítását

Skonfiguruj system operacyjny

Dokončite inštaláciu operačného systému

Windows



Connect to your network

Připojte se k síti

Kapcsolódjon a hálózathoz

Nawiąż połączenie z siecią

Pripojte sa k sieti

NOTE: If you are connecting to a secured wireless network, enter the password for the wireless network access when prompted.

POZNÁMKA: Pokud se připojujete k zabezpečené bezdrátové síti, na vyzvání zadejte heslo pro přístup k dané bezdrátové síti.

MEGJEGYZÉS: Ha biztonságos vezeték nélküli hálózatra csatlakozik, amikor a rendszer kéri, adja meg a vezeték nélküli hozzáféréshez szükséges jelszót.

UWAGA: Jeśli nawiązujesz połączenie z zabezpieczoną siecią bezprzewodową, wprowadź hasło dostępu do sieci po wyświetleniu monitu.

POZNÁMKA: Ak sa pripájate k zabezpečenej bezdrôtovej sieti, na výzvu zadajte heslo prístupu k bezdrôtovej sieti.



Sign in to your Microsoft account or create a local account

Přihlaste se k účtu Microsoft nebo si vytvořte místní účet

Jelentkezzen be a Microsoft-fiókjába, vagy hozzon létre helyi fiókot

Zaloguj się do konta Microsoft albo utwórz konto lokalne

Prihláste sa do konta Microsoft alebo si vytvorte lokálne konto

Ubuntu

Follow the instructions on the screen to finish setup.

Dokončete nastavení podle pokynů na obrazovce.

A beállítás befejezéséhez kövesse a képernyőn megjelenő utasításokat.

Postępuj zgodnie z instrukcjami wyświetlanymi na ekranie, aby ukończyć proces konfiguracji.

Podľa pokynov na obrazovke dokončite nastavenie.

Product support and manuals

Podpora a příručky k produktům | Terméktámogatás és kézikönyvek

Pomoc techniczna i podręczniki | Podpora a příručky produktu

Contact Dell

Kontaktujte společnost Dell | Kapcsolatfelvétel a Dell-lel

Kontakt z firmą Dell | Kontaktujte Dell

Regulatory and safety

Regulace a bezpečnost

Szabályzások és biztonság

Przepisy i bezpieczeństwo

Zákonom vyžadované a bezpečnostné informácie

Regulatory model

Směrnicový model | Szabályzó modell

Model | Regulačný model

Regulatory type

Regulační typ | Szabályzó típus

Typ | Regulačný typ

Computer model

Model počítače | Számítógépmoдел

Model komputera | Model počítača

Dell.com/support

Dell.com/support/manuals

Dell.com/support/windows

Dell.com/contactdell

Dell.com/regulatory_compliance

W18B

W18B001

OptiPlex 3050 All-in-One

© 2016 Dell Inc.

© 2016 Microsoft Corporation.

© 2016 Canonical Ltd.



06D8CNA00

Printed in China.

2016-11

Locate Dell apps

Umístění aplikací Dell | Dell-alkalmazások keresése

Odszukaj aplikacje firmy Dell | Nájďte aplikácie Dell



SupportAssist

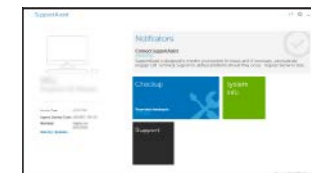
Check and update your computer

Kontrola počítača a prípadná aktualizace

Számítógép ellenőrzése és frissítése

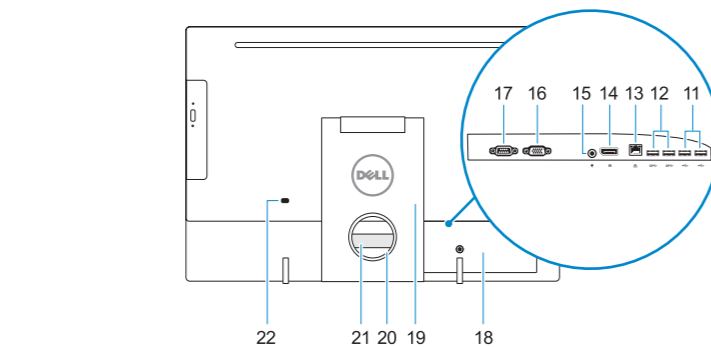
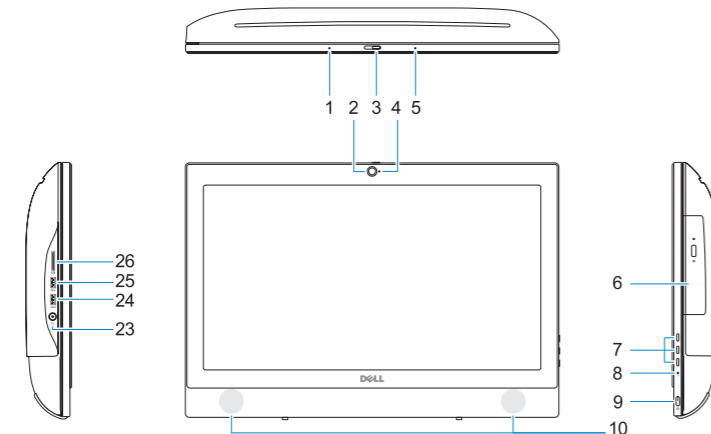
Wyszukaj i zainstaluj aktualizacje komputera

Kontrolujte a aktualizujte svoj počítač



Features

Funkce | Jellemzők | Funkcje | Vlastnosti



1. Microphone
2. Camera (optional)
3. Camera privacy latch (optional)
4. Camera status light (optional)
5. Microphone
6. Optical drive (optional)
7. On screen display (OSD) buttons
8. Hard drive activity light
9. Power button and power status light
10. Stereo speakers
11. USB 2.0 ports
12. USB 3.0 ports
13. Network port
14. DisplayPort
15. Power connector port
16. VGA port (optional)
17. Serial port (optional)
18. Cable cover
19. Stand
20. Cable routing slot
21. Service tag label
22. Security cable slot
23. Headset port
24. USB 3.0 port with PowerShare
25. USB 3.0 port
26. SD Card reader

1. Mikrofon
2. kamera (voliteľná)
3. Západka ochrana soukromí kamery (voliteľná)
4. Indikátor stavu kamery (voliteľný)
5. Mikrofon
6. Optická jednotka (voliteľná)
7. Tlačítka displeje na obrazovke (OSD)
8. Kontrolka využiti pevného disku
9. Tlačítko napájení a kontrolka stavu napájení
10. Reproduktery stereofonního zvuku
11. Porty USB 2.0
12. Porty USB 3.0
13. Síťový port
14. Rozhraní DisplayPort
15. Port konektoru napájení
16. Port VGA (voliteľný)
17. Sériový port (voliteľný)
18. Kryt kabelu
19. Stojan
20. Slot pro vedení kabelu
21. Servisní štítek
22. Slot bezpečnostního kabelu
23. Port pro náhlavní soupravu
24. Konektor USB 3.0 s technologií PowerShare
25. Port USB 3.0
26. Čtečka SD karet

1. Mikrofon
2. Kamera (opcionális)
3. Kamera zárolóretesze (opcionális)
4. Kamera állapotjelző fénye (opcionális)
5. Mikrofon
6. Optikai meghajtó (opcionális)
7. A képernyőn megjelenő kijelző (OSD) gombjai
8. Merevlemezmeghajtó-aktivitás jelzőfénye
9. Bekapcsolásjelző és akkumulátorállapot-jelző fény
10. Sztereo hangszórók
11. USB 2.0-portok
12. USB 3.0-portok
13. Hálózati port
14. DisplayPort
15. Tápcsatlakozó port
16. VGA-csatlakozó (opcionális)
17. Soros csatlakozó port (opcionális)
18. Kábelburkolat
19. Állvány
20. Kábelvezető nyílás
21. Szervizcímke
22. Biztonsági kábel foglalata
23. Headsetport
24. USB 3.0-port PowerShare-rel
25. USB 3.0-port
26. SD-kártyaolvasó

1. Mikrofon
2. Kamera (opcionálna)
3. Zasuwka kamery (opcionálna)
4. Lampka stanu kamery (opcionálna)
5. Mikrofon
6. Napęd dysków optycznych (opcionalny)
7. Przyciski menu ekranowego (OSD)
8. Lampka aktywności dysku twardego
9. Przycisk zasilania i lampka stanu zasilania
10. Głośniki stereofoniczne
11. Porty USB 2.0
12. Porty USB 3.0
13. Złącze sieciowe
14. DisplayPort
15. Złącze przewodu zasilającego
16. Gniazdo VGA (opcjonalne)
17. Port szeregowy (opcjonalne)
18. Pokrywa kabla
19. Podstawka
20. Szczelina prowadzenia kabla
21. Etykieta ze znacznikiem serwisowym
22. Gniazdo linki antykradzieżowej
23. Gniazdo zestawu słuchawkowego
24. Port USB 3.0 z funkcją PowerShare
25. Port USB 3.0
26. Czytnik kart SD

1. Mikrofon
2. Kamera (voliteľná)
3. Poistka kamery na ochranu súkromia (voliteľná)
4. Kontrolka stavu kamery (voliteľná)
5. Mikrofon
6. Optická jednotka (voliteľné)
7. Tlačidlá zobrazené na obrazovke (OSD)
8. Kontrolka aktivity pevného disku
9. Tlačidlo napájania a kontrolka stavu napájania
10. Stereofonické reproduktory
11. Porty USB 2.0
12. Porty USB 3.0
13. Sieťový port
14. DisplayPort
15. Port konektora napájania
16. Port VGA (voliteľný)
17. Sériový port (voliteľný)
18. Kryt kábla
19. Podstavec
20. Kanál vedenia kábla
21. Etiqueta servisného štítka
22. Otvor pre bezpečnostný kábel
23. Port náhlavnej súpravy
24. Port USB 3.0 s podporou PowerShare
25. Port USB 3.0
26. Čítačka kariet SD

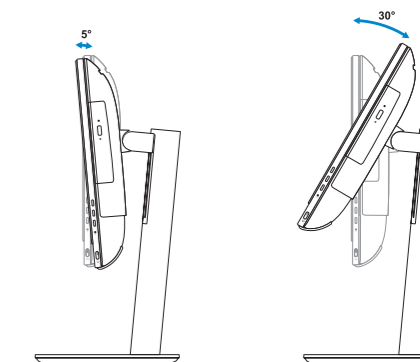
Tilt

Náklon | Dönthető | Pochylenie | Sklon

Height adjustable stand

Stojan s nastaviteľnou výškou | Állítható magasságú állvány

Podstawka ze zmienną wysokością | Wysoko nastawialny stojan



Easel stand

Stojan Easel | Kitámasztóállvány

Podstawka | Výklopný stojan

